

Termékadatlap

Műszaki adatok



Harmony műanyag választókapcsoló fej, Ø22, 3 állású, fekete

ZB5AD3

Price* : 4 592,00 HUF

Fő jellemzők

Termékválaszték	Harmony XB5R
Termék vagy alkatrész típusa	Fej egyszerű húzószinóros kapcsolóhoz
Készülék rövid neve	ZB5F
Külső tokozat anyaga	Sötétszürke műanyag
Szerelési átmérő	22 mm
Fej típusa	Szabványos
Minimális rendelési mennyiség	1
Jelzőegység fej	Kerek
Kezelő típusa	fix állapotú
Kezelőprofil	Fekete szabványos fogantyú
Kezelő helyzet információ	3 állás, +/- 45°

Kiegészítő jellemzők

CAD teljes szélesség	29 mm
CAD teljes magasság	29 mm
CAD teljes mélység	46 mm
Nettó súly	0,017 kg
Mechanikai tartósság	1000000 ciklus
Állomás neve	XALD 1...5 furat XALK 2...5 furat
Elektromos felpítés kódja	C3 esetén <6 érintkezők segítségvelegyszeres blokkok in mellső szerelésű C4 esetén <6 érintkezők segítségveleszimpla és dupla blokkok in mellső szerelésű C5 esetén <5 érintkezők segítségvelegyszeres blokkok in mellső szerelésű C6 esetén <5 érintkezők segítségveleszimpla és dupla blokkok in mellső szerelésű C7 esetén <4 érintkezők segítségvelegyszeres blokkok in mellső szerelésű C8 esetén <4 érintkezők segítségveleszimpla és dupla blokkok in mellső szerelésű C11 esetén <3 érintkezők segítségvelegyszeres blokkok in mellső szerelésű SF1 esetén <3 érintkezők segítségvelegyszeres blokkok in mellső szerelésű SR1 esetén <3 érintkezők segítségvelegyszeres blokkok in hátoldalra szerelhető
Készülék bemutatása	Alapelem

Környezet

Védőkezelés	TH kérésre
-------------	------------

* Nettó ár

Környezeti levegő hőmérséklete a tároláshoz	-40...70 °C
Környezeti levegő hőmérséklete a működéshez	-40...70 °C
Tűlfeszültségi kategória	II. osztály megfelel IEC 60536
IP védettség szint	IP671 megfelel MSZ EN 60529 IP69K megfelel MSZ EN 60529 IP69K kettős szigetelés
NEMA védettség szint	NEMA 13 NEMA 4X
Ellenállás nagy nyomású mosóval szemben	7000000 Pa -55 °C, távolság: 0,1 m
IK védettség fok	IK07 megfelel IEC 50102
Szabványok	IEC 60947-5-1/1991 UL 508-CM CSA C22.2 No 14 JIS C 4520 IEC 60947-1 IEC 60947-5-5 JIS C8201-2-2
Terméktanúsítványok	LROS (függőben) DNV-GL GOST UL listed BV CSA-Ex
Rezgési ellenállás	5 Gn konstans gyorsulás (f= 2...500 Hz) megfelel IEC 60068-2-6
Ütésállóság	35 gn (időtartam = 18 ms) esetén halogén fény megfelel IEC 60068-2-27, Ea tesztek 5 gn (időtartam = 11 ms) esetén halogén fény megfelel IEC 60068-2-27, Ea tesztek

Csomagolási egység

Csomag-csomagolási egység típusa	PCE
Egységek száma 1. csomagban	1
1. csomag magassága	3,700 cm
1. csomag szélessége	5,400 cm
1.Csomag hossza	5,900 cm
1. csomag súlya	23,000 g
2. csomag- csomagolási egység típusa	BB1
Egységek száma 2. csomagban	5
2.Csomag magassága	4,500 cm
2. csomag szélessége	3,400 cm
2. csomag hossza	26,500 cm
2. csomag súlya	119,000 g
3. csomag- csomagolási egység típusa	S03
Egységek száma 3. csomagban	200
3.Csomag magassága	30,000 cm
3. csomag szélessége	30,000 cm
3. csomag hossza	40,000 cm
3. csomag súlya	5,285 kg

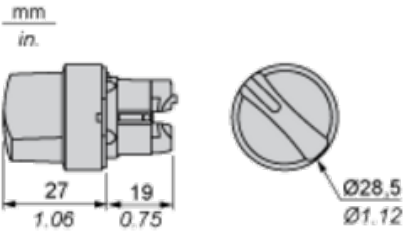
Kínálat fenntarthatósága

Fenntarthatósági állapot	Green Premium termék
REACH rendelet	REACH nyilatkozat
REACH: a különös aggodalomra okot adó anyagoktól (SVHC) mentes	Igen
EU RoHS irányelv	Proaktív megfelelés (A termék nem tartozik az EU RoHS jogi hatálya alá) EU RoHS nyilatkozat
Mérgező nehézfémektől mentes	Igen
Higanymentes	Igen
Kínai RoHS rendelet	Kínai RoHS nyilatkozat
RoHS korlátozás alóli kivétel	Igen
Környezetvédelmi közzététel	A termék környezeti profilja
Körkörösségi profil	Élettartam végére vonatkozó információ

Garancia

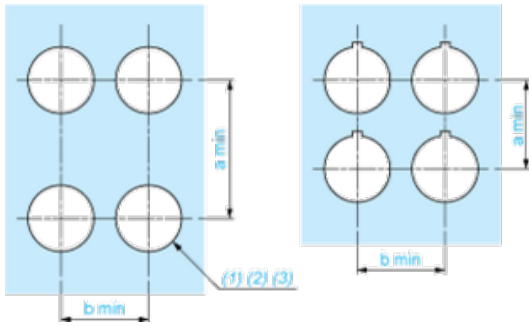
Garancia	18 months
----------	-----------

Dimensions



Panel Cut-out for Pushbuttons, Switches and Pilot Lights (Finished Holes, Ready for Installation)

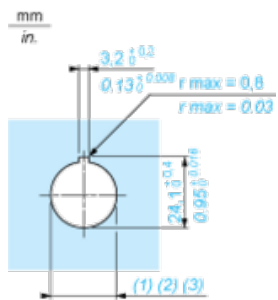
Connection by Screw Clamp Terminals or Plug-in Connectors or on Printed Circuit Board



- (1) Diameter on finished panel or support
- (2) For selector switches and Emergency stop buttons, use of an anti-rotation plate type ZB5AZ902 is recommended.
- (3) $\varnothing 22.5$ mm recommended ($\varnothing 22.3 \text{ }_0^{+0.4}$) / $\varnothing 0.89$ in. recommended ($\varnothing 0.88 \text{ in. }_0^{+0.016}$)

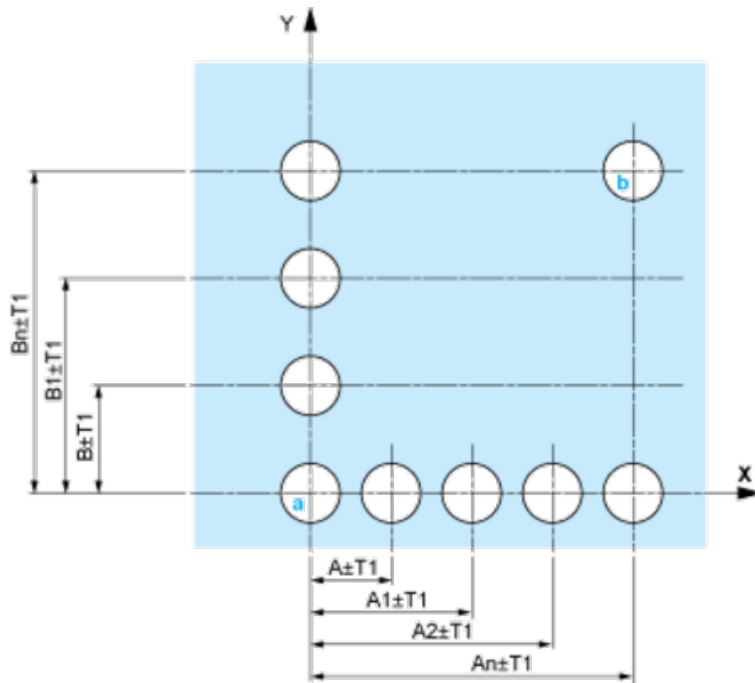
Connections	a in mm	a in in.	b in mm	b in in.
By screw clamp terminals or plug-in connector	40	1.57	30	1.18
By Faston connectors	45	1.77	32	1.26
On printed circuit board	30	1.18	30	1.18

Detail of Lug Recess



- (1) Diameter on finished panel or support
- (2) For selector switches and Emergency stop buttons, use of an anti-rotation plate type ZB5AZ902 is recommended.
- (3) $\varnothing 22.5$ mm recommended ($\varnothing 22.3 \text{ }_0^{+0.4}$) / $\varnothing 0.89$ in. recommended ($\varnothing 0.88 \text{ in. }_0^{+0.016}$)

Panel Cut-outs (Viewed from Installer's Side)

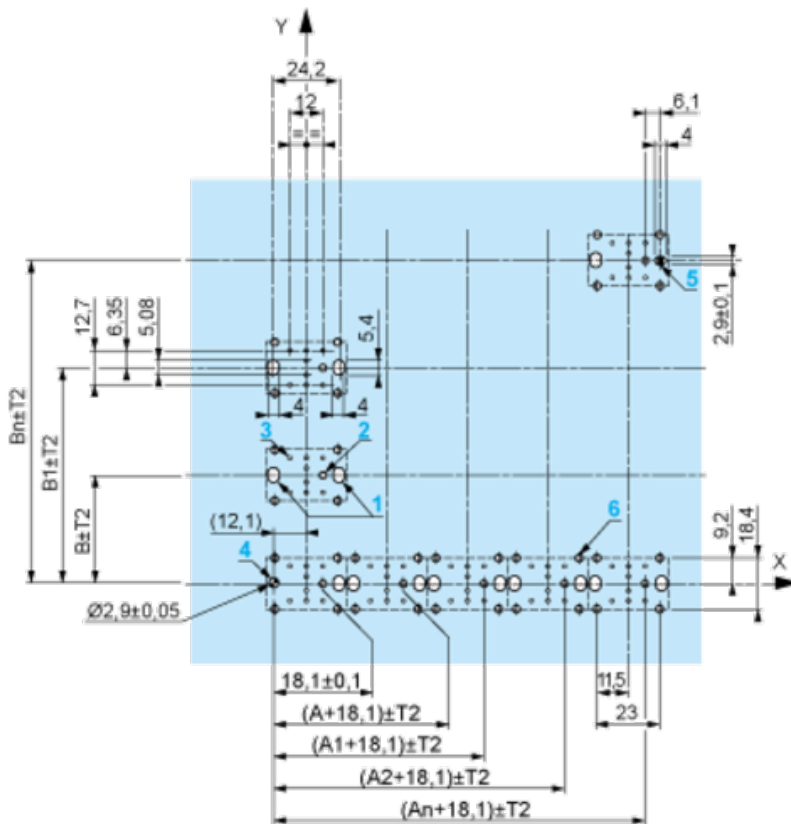


A: 30 mm min. / 1.18 in. min.

B: 40 mm min. / 1.57 in. min.

Printed Circuit Board Cut-outs (Viewed from Electrical Block Side)

Dimensions in mm



A: 30 mm min.

B: 40 mm min.

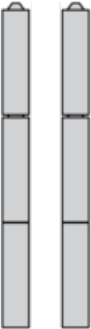
Dimensions in in.

Mounting of Adapter (Socket) ZBZ01•

- 1 2 elongated holes for ZBZ006 screw access
- 2 1 hole \varnothing 2.4 mm \pm 0.05 / 0.09 in. \pm 0.002 for centring adapter ZBZ01•
- 3 8 \times \varnothing 1.2 mm / 0.05 in. holes
- 4 1 hole \varnothing 2.9 mm \pm 0.05 / 0.11 in. \pm 0.002, for aligning the printed circuit board (with cut-out marked **a**)
- 5 1 elongated hole for aligning the printed circuit board (with cut-out marked **b**)
- 6 4 holes \varnothing 2.4 mm / 0.09 in. for clipping in adapter ZBZ01•

Dimensions An + 18.1 relate to the \varnothing 2.4 mm \pm 0.05 / 0.09 in. \pm 0.002 holes for centring adapter ZBZ01•.

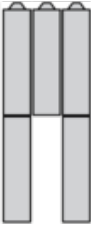
Electrical Composition Corresponding to Code C3



Electrical Composition Corresponding to Code C4



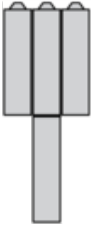
Electrical Composition Corresponding to Code C5



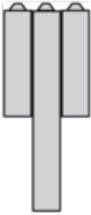
Electrical Composition Corresponding to Code C6



Electrical Composition Corresponding to Code C7



Electrical Composition Corresponding to Code C8

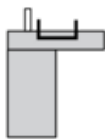


Electrical Composition Corresponding to Codes C9, C11, SF1 and SR1

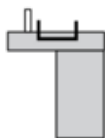


Electrical Composition Corresponding to Code C15

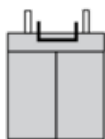
1 N/O



1 N/C



1 N/O + N/C or 1 N/O + N/O or 1 N/C + N/C



Legend

Single contact



Double contact



Light block



Possible location



Sequence of Contacts Fitted to 3-position Selector Switch Body

Position 315°



Push	Position	Top			
		Bottom			
	Location		Left	Centre	Right
	State		1	1	0
Contacts	N/O		closed	closed	open
	N/C		open	open	closed

Position 0°



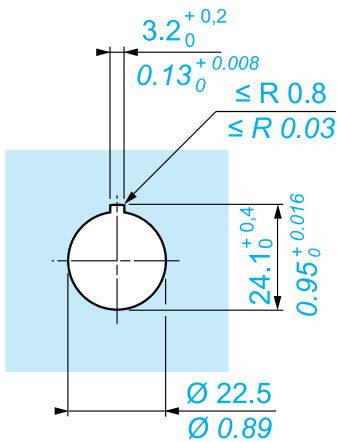
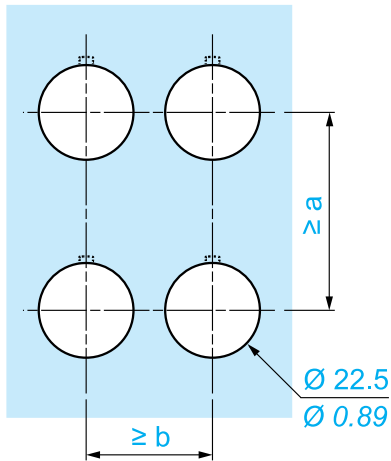
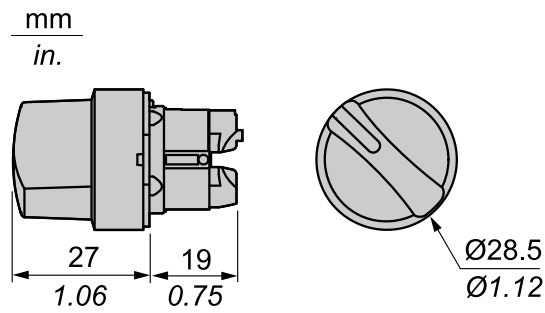
Push	Position	Top			
		Bottom			
	Location		Left	Centre	Right
	State		0	0	0
Contacts	N/O		open	open	open
	N/C		closed	closed	closed

Position 45°



Push	Position	Top			
		Bottom			
	Location		Left	Centre	Right
	State		0	1	1
Contacts	N/O		open	closed	closed
	N/C		closed	open	open

Méretetek



		a (mm)	a (in.)	b (mm)	b (in.)
		40	1.57	30	1.18
ZBE●●●●●	ZBV●●●●●				
		45	1.77	32	1.26
ZBE●●●●●3	ZBV●●●●●3				
		40	1.57	30	1.18
ZBE●●●●●4	ZBV●●●●●4				
		50	1.97	30	1.18
ZBE●●●●●5	ZBV●●●●●5				
		40	1.57	30	1.18
ZBE●●●●●9	ZBV●●●●●9				
		40	1.57	30	1.18
ZBRT●	ZBRV1				

Javasolt helyettesítő(k)